

# 10A BEC

ジーフォース 10A BEC 日本語取扱説明書



## はじめに

この度はG FORCE製品をお買い上げいただき誠にありがとうございます。本製品は最大25.2Vの入力電圧まで対応したBEC電源供給アイテムです。あらゆる条件下で安定したBEC電源(6.0V固定/最大10A)の供給を可能とし、サーボ・受信機を確実に作動させます。

## 製品特長

- 軽量コンパクト設計
- 6-25.2Vと幅広い入力電圧に対応
- 過電流保護回路、オーバーヒート保護回路を内蔵
- 使い道の広がる防水仕様(IP54)
- 変換効率90%の高効率仕様

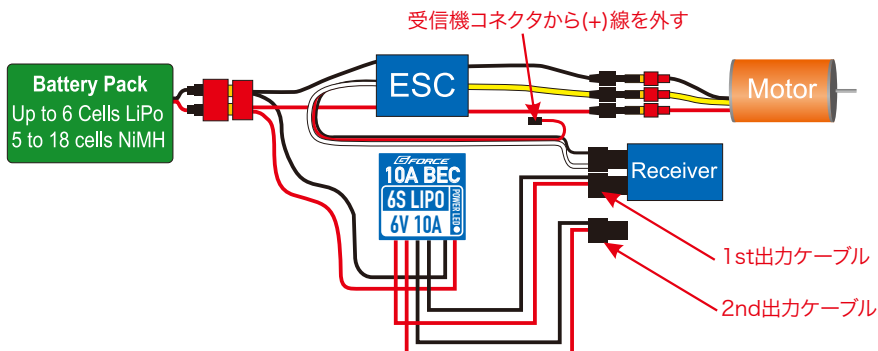
## 製品仕様

- 入力電圧:6-25.2V ※LiPo 2-6S、NiMH(NiCd)5-18セル
- 出力電圧:6.0V(+/-0.1V)
- 出力電流:最大10A
- サイズ:23×23×15(mm)
- 重量:30g
- 防水レベル:IP54

## 接続例

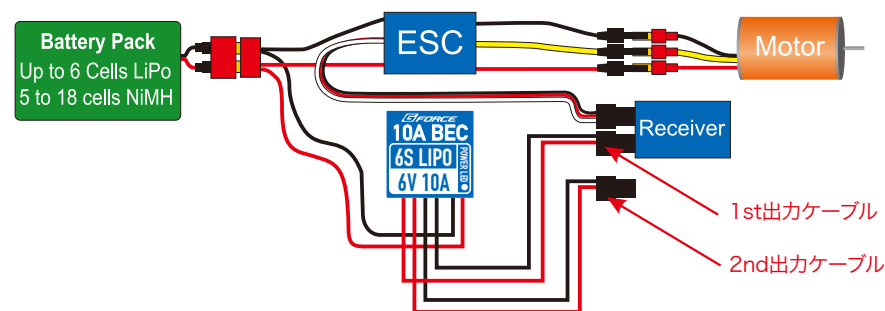
### 1. ESCにBEC機能が備わっている場合

ESCのBEC出力をキャンセルする必要があります。ESCの受信機コネクタから(+)線を外してください。その後接続図を参考に接続してください。



### 2 ESCにBEC機能が備わっていない場合

ESCの受信機コネクタはそのまま受信機に接続してください。その後接続図を参考に接続してください。



通常は2nd出力ケーブルを使用する必要はありませんが、消費電力の大きなサーボを使用している場合には2nd出力ケーブルを受信機に接続してお使いください。

## 安全のために

- 機体(車体)に搭載するときは、風通しのいいところに搭載して下さい。
- ESCやサーボなどのヒートシンクに当たらないようにして下さい。
- 飛行(走行)の前に、ケーブル類が確実に接続していることを確認してください。
- 使用しないときはバッテリーを外しておいてください。

## 保証・修理規定

保証については、初期不良品のみの対応となります。保証を受ける際には領収書、レシート、納品書など購入時期を証明するものが必要です。購入時期を証明できない場合には初期不良品としての対応は致しかねます。初期不良品につきましてはお手数ですが、弊社へお送り頂く前に事前に電話にて弊社までご連絡頂けますようお願い致します。

ご使用後の製品の破損などによる修理依頼は新品への有償交換とさせていただきます。

※税込定価の60% (送料・代引手数料別)

初期不良交換、修理有償交換ともに付属品等を完備のうえでお送りください。欠品があった場合、交換対応をお断りさせていただくことがあります。ご不明な点は弊社カスタマーサポートまでお問い合わせください。



## お問い合わせ先

製品カスタマーサポート: 03-6206-0059 電話受付:月曜日~金曜日(祝日・夏期休暇・年末年始を除く)  
受付時間:10:30~12:00, 13:30~16:30 (弊社での修理・調整は行っておりません。予めご了承ください)  
<随時FAQをWebで更新しています。是非ご参照ください>  
[www.gforce-hobby.jp](http://www.gforce-hobby.jp)



輸入販売元: 株式会社ジーフォース  
〒101-0044 東京都千代田区鍛冶町1-3-1 マレ神田ビル9階

※製品改良のため、予告無く仕様が変更になる場合がございます。  
当社に無断で複写・転写・転載を禁じます Copyright © 2015 G FORCE, Inc. All Rights Reserved