

BB FLASH TRACER

ジーフォース BBフラッシュトレーサー
取扱説明書

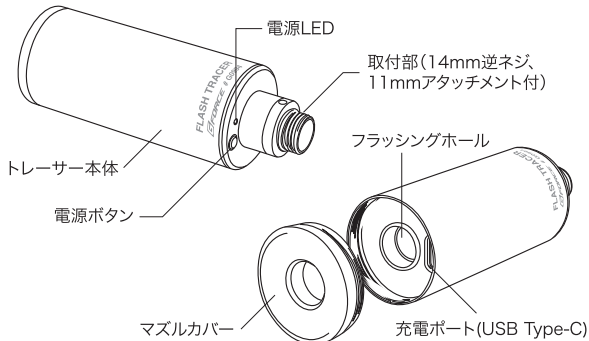


はじめに

この度はG-FORCE製品をお求めいただき誠にありがとうございます。本説明書を最後までお読みいただき、正しい手順でご使用ください。

本製品は充電式バッテリーを内蔵した蓄光BB弾用のフラッシュトレーサーです。本製品のみで緑/赤の両色に対応し、付け替えや切り替え作業など必要とせずにお楽しみいただけます。

各部名称



安全にご使用いただくために

- 本製品はリチウムバッテリーを内蔵しております。説明書にしたがって正しくお使いください。誤った使い方をすると製品や銃が破損します。
- 銃口への取り付けについては、それぞれの規格に合ったアタッチメントを用いて確実に固定してください。確実に固定されないまま使用すると製品の破損のほかケガなどの事故につながる可能性があります。
- 電源LEDが赤くなった場合、バッテリー残量が相当に減っています。直ちに使用を中止し速やかに充電してください。

内容物

- BB FLASH TRACER本体
- 充電用USBケーブル
- 変換アダプター（14mm逆ネジ⇄11mm正ネジ、装着済）
- 取扱説明書

製品仕様

- 寸法: 87×30mm
- 重量: 58.5g

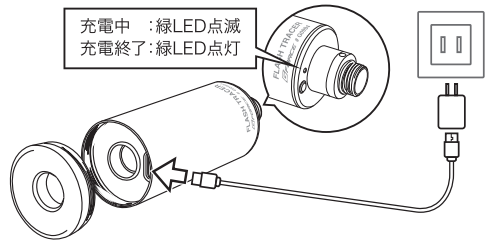
製品特長

- 赤/緑の蓄光弾に対応。切り替え操作や付け替える必要はありません
- 大容量バッテリー内蔵。フル充電で約30000発まで使用可能
- ON/OFFスイッチとステータスLEDだけのシンプル操作
- 30RPSまで対応。ハイサイクルもOK

使用方法

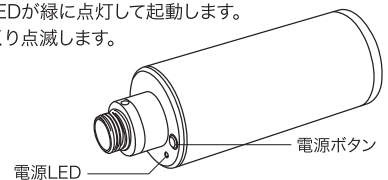
1. はじめに本体を充電します

ご使用前に必ず充電してください。充電せずに使用するとバッテリーがダメージを受け破損します。マズルカバーを開けて、充電ポートに付属のUSB充電ケーブルを接続して充電します。電源LEDが緑に点灯してからご使用ください。



2. 電源ボタンを押し、本製品を起動させます

電源ボタンを押すとLEDが緑に点灯して起動します。動作中はLEDがゆっくり点滅します。



3. 銃に合ったアタッチメントを用い、本製品を取り付け確実に固定します

※電源が入らなかったり、LEDが高速点滅しシャットダウンする場合は、電池残量が無いか、バッテリーにダメージを受けた可能性があります。

保証・修理規定

保証については、初期不良品のみ対応となります。 **保証を受ける際には領収書、レシート、納品書など購入時期を証明するものが必要**です。

購入時期を証明できない場合には初期不良品としての対応は致しかねます。初期不良品につきましてはお手数ですが、弊社へお送り頂く前に事前に電話にて弊社までご連絡頂けますようお願い致します。

ご使用後の製品の破損などによる修理依頼は新品への有償交換とさせていただきます。

※税込定価の60% (送料・代引手数料別)

初期不良交換、修理有償交換ともに付属品等を完備のうえでお送り下さい。欠品があった場合、交換対応をお断りさせていただくことがあります。ご不明な点は弊社カスタマーサポートまでお問い合わせ下さい。

お問い合わせ先

サポートダイヤル: 03-6206-0059

電話受付: 月曜日～金曜日 (祝日・夏期休暇・年末年始を除く)

お問い合わせフォーム: <https://g-force.co.jp/form/gforce-hobby/>

(弊社での修理・調整は行っておりません。予めご了承下さい)

<随時FAQをWebで更新しています。是非ご参照下さい>

www.gforce-hobby.jp

販売元: 株式会社ジーフォース

〒101-0044 東京都千代田区鍛冶町1-3-1 VORT神田9階

※製品改良のため、予告無く仕様を変更になる場合がございます。

当社に無断で複写・転写・転載を禁じます Copyright © 2021 G FORCE, Inc. All Rights Reserved