

GDS-0812 DIGITAL SERVO

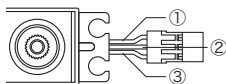
GDS-0812 デジタルサーボ



G0990



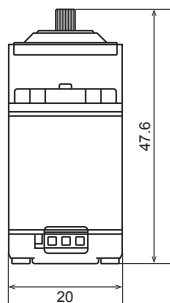
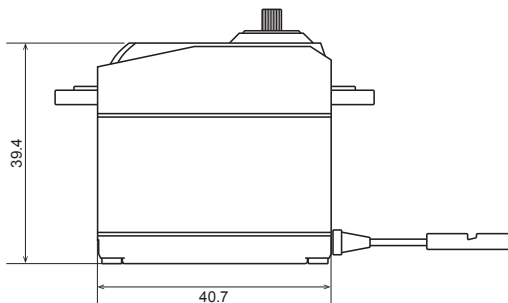
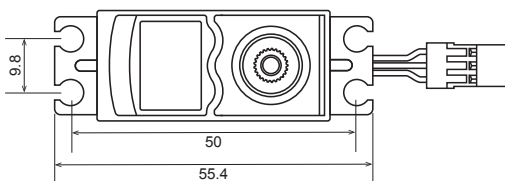
- コネクターの向きに注意して接続して下さい。
逆接すると故障の原因となります



①信号線 ②電源線+ ③電源線-

- サーボホーンを手で直接回さないで下さい。
- 防水ではありません。水に濡らしたり水中で使用しないで下さい。

≪ 製品仕様 ≫



| | |
|------|---|
| 使用電圧 | 4.8-6.0V |
| スピード | 0.12 sec/60° (6.0V) / 0.15 sec/60° (4.8V) |
| トルク | 8.0 kg・cm (6.0V) / 5.5 kg・cm (4.8V) |
| 寸法 | 55.4×20×47.6mm |
| 重量 | 42g |

保証・修理規定

保証については、初期不良品のみに対応となります。保証を受ける際には領収書、レシート、納品書など購入時期を証明するものが必要です。購入時期を証明できない場合には初期不良品としての対応は致しかねます。初期不良品につきましてはお手数ではございますが、弊社へお送り頂く前に事前に電話にて弊社までご連絡頂けますようお願い致します。

ご使用後の製品の破損などによる修理依頼は新品への有償交換とさせていただきます。

※税込定価の60% (送料・代引手数料別)

初期不良交換、修理有償交換ともに付属品等を完備の上でお送りください。欠品があった場合、交換対応をお断りさせていただくことがあります。ご不明な点は弊社カスタマーサポートまでお問い合わせください。

お問い合わせ先

製品カスタマーサポート **03-6206-0059**

電話受付: 月曜日～金曜日 (祝日・夏期休暇・年末年始を除く)
受付時間: 10:00～12:00 14:00～16:00
(弊社での修理・調整は行っておりません。予めご了承ください)

販売元: 株式会社ジーフォース

〒101-0044 東京都千代田区鍛冶町1-3-1 VORT神田9階

www.gforce-hobby.jp

※製品改良のため、予告無く仕様が変更になる場合がございます。
当社に無断で複写・転写・転載を禁じます
Copyright © 2021 G FORCE, Inc. All Rights Reserved