

G-FORCE PRODUCTS  
**MD500 INCR**

2.4GHz 4ch Scale Helicopter with Altitude Hold & 6G Gyro

**INSTRUCTION MANUAL**

ジーフォース MD500 INCR 取扱説明書

Ver 1.00

## 目次

1. 安全上のご注意	
はじめに .....	02
安全のための注意事項 .....	03
LiPoバッテリーを安全にご使用頂くために .....	04
2. 製品について	
製品仕様 .....	05
内容物 .....	05
送信機各部説明 .....	06
機体各部名称 .....	06
3. フライトの準備	
送信機の準備とLi-Poバッテリーの充電 .....	07
機体と送信機の接続(バインド) .....	08
フライト前の準備 - 正しく各部が動作するか確認する - .....	09
フライト環境 .....	09
4. フライトをはじめる	
離陸と着陸 .....	10
送信機各スティックの役割 .....	11
スピードモードの変更 .....	12
ジャイロリセット .....	12
トリム調整について .....	13
フライト後の確認 - 電源の切り方・機体の破損を確認する - .....	13
5. メンテナンス・アフターサービス	
分解図 .....	14
パーツ名称 .....	15
パーツリスト .....	15
主要パーツ交換方法 .....	16
受信機配線図 .....	16
よく頂くご質問 .....	17
60%交換サービスについて .....	18
製品サポートについて .....	19

# 1. 安全上のご注意

## はじめに

この度はG-FORCE MD500 INCRをご購入頂き、誠にありがとうございます。この製品は本格的な4chスタビリス・シングルローター&スケール感を重視した4ブレードローター仕様のRCヘリコプターです。3軸ジャイロ+加速度センサーに加え、気圧センサーによる自動高度維持機能を搭載し、安定性が非常に高く容易にフライトが可能です。自立安定性が極めて優れているため、初めてRCヘリを操縦される方でも容易にホバリングが可能です。

しかし、取扱い・操作を誤ると操縦者だけでなく、周囲の人や物に重大な危害を加える恐れがあります。フライト頂く場所はもちろんのこと、周囲の状況に十分ご注意ください。また当取扱説明書には重要な情報が記載されておりますので必ず最後までよくお読み頂き、注意事項をお守り頂けます様、よろしくお願い致します。



## 安全のための注意事項 (必ずお読み下さい)

- 当製品はおもちゃではありません。14歳以下のお子様には使用させないで下さい。また、お子様の手の届く場所に保管しないで下さい。
- 飛行に慣れるまでは室内の広い場所での練習をお奨めします。室内であってもエアコンや換気扇の影響を受けます。風の流れがない状態がフライトしやすくなります。
- 住宅街はもちろん、高圧線、空港、鉄道、道路、障害物(木など)の近くでは絶対にフライトさせないで下さい。
- 飛行させる際は周囲の人や物に十分注意を払うだけでなく、操縦者自身からも最低2m程度は離れて操作して下さい。
- メインローター・テールローターは高速回転しますので大変危険です。飛行中は人の顔や手に接触しないように十分注意して安全に飛行させて下さい。特に目に当たると失明の恐れがあります。
- フライト前に必ず各ビスの緩み、パーツ破損・脱落がないかを点検して下さい。点検を怠ると最悪の場合、飛行中に部品が飛び大変危険です。フライト後も必ず部品に破損や脱落が無いかを確認して下さい。
- フライトを終えたら速やかに機体からバッテリーを取り外し、送信機の電源をお切り下さい。保管中はお子様に触れさせないように注意して下さい。
- 当製品はLiPoバッテリーを使用しています。このバッテリーはその特性から、取扱いを誤ると発火等の危険な事態を引き起こす恐れがあります。4Pに記載してある取り扱い注意事項を守り、安全に飛行をお楽しみ下さい。
- LiPoバッテリーは純正充電器での充電、機体での放電のみ可能です。それ以外の機器での充電や放電は絶対にお止め下さい。
- ご自身のフライト技術内で操作を行って下さい。無理な操作をすると大変危険です。
- 操作に自信がない方は無理をせず、必ず正しい知識をお持ちの経験者に指導を仰いで下さい。
- 当製品はメンテナンスが必要となります。メンテナンスとは、破損が生じたパーツなどを適切に交換頂くだけでなく、フライト前・後にネジの緩みをご確認頂き、増し締めするといった作業が必要・重要です。これらに掛かる費用・作業は弊社で保証することはできませんので予めご了承下さい。
- 当製品は生産工場にて動作確認を行っておりますが、ご購入後の動作確認の際、動作に不具合が認められる場合はフライトせず、販売店様または弊社カスタマーサポートへご相談下さい。
- 当製品(機体本体・送信機・LiPoバッテリー・充電器)を改造しないで下さい。また、専用パーツ以外をご使用になった場合、正常にフライトできないばかりか思わぬ事故に繋がる恐れがあります。十分ご注意ください。
- 当製品付属の送受信機は2.4GHz帯を使用しています。ご家庭の無線LANやワイヤレス機器と干渉する恐れがあります。飛行させる際は電波の影響がない場所でお楽しみ下さい。
- 当製品を高温となる自動車内や直射日光が当たる場所に放置しないで下さい。
- 当製品の受信機・送信機は精密機器です。水に濡らしたり湿気が多いところに放置しないで下さい。
- いかなる理由においても返品・返金は承ることができません。また製品の特性からフライトした結果についての保証は一切行うことはできません。
- 付属の送信機は日本国内の電波法に基づく工事設計認証試験を受け、技術適合証明(技適マーク)を貼付しています。これを剥がしたり、送信機を分解・改造することは電波法で禁じられています。
- 気温が低いとLiPoバッテリーの性能が極端に落ち、フライト時間が短くなります。5~35°Cの範囲でご使用下さい。

# LiPoバッテリーを安全にご使用頂くために



当製品が採用しているLiPoバッテリーは小型で高性能ですが、取扱いを誤ると大変危険です。火災や重大な事故を引き起こす恐れがあります。当説明書を良くお読み頂き、正しい知識を得た上で慎重にお取扱い頂けますようお願いいたします。

## 1. 取扱上の重要事項

- LiPoバッテリーは比較的新しい規格のバッテリーです。正しい知識を得た上でご使用頂く必要があります。必ずこの注意事項をお守り頂き、正しく安全にご使用下さい。
- 充電に際し、過充電の火災に備えて消火器等を備えて下さい。
- 充電は必ず付属の専用充電器をご使用下さい。
- 機体で使用する状態でのみ放電して下さい。それ以外の放電はしないで下さい。
- 当製品は模型用充電式リチウムポリマー電池であり、他の用途には使用できません。
- 変形や臭い、変色等の異常がある場合は使用しないで下さい。
- 電池を絶対に分解・改造しないで下さい。
- 過放電してしまった場合はご使用頂くことができません。放電し過ぎないようにご注意下さい。また、軽い過放電を繰り返した場合もバッテリーが次第に傷んでいき、充電・放電時間が極端に短くなり、使用できなくなります。
- LiPoバッテリーは消耗品です。交換・返品は致しかねます。

## 2. 充電時の注意

- 充電中は目を離さず、異常事態が起きた場合は速やかにUSBケーブルを外して充電を中止して下さい。
- 万一充電中にバッテリーが膨れ始めたらバッテリーが異常に過熱している恐れがあります。絶対にバッテリーに触れず、USBケーブルを外して充電を中止して下さい。充電し続けると破裂する恐れがあります。USBケーブルを外して充電器にバッテリーを差し込んだまま安全な場所で様子を見て下さい。
- リチウムポリマー電池にはメモリ効果がないため、放電無しで追加充電が可能です。
- 充電完了後はバッテリーの緑LEDが点灯します。この際、バッテリー端子が充電器に接触していることで放電していきます。速やかにバッテリーを抜いて下さい。USB充電器に差したまま放置すると過放

電となり、バッテリーが使用できなくなる恐れがあります。十分注意して下さい。

## 3. フライト中の注意

- 墜落・衝突などしてしまった際、バッテリーが強い衝撃を受けると膨張したり発火する恐れがあります。可燃物を避けた場所でしばらく放置して、安全であることを確認して下さい。バッテリーが破損してしまった場合はご使用を中止して適切に廃棄するようにして下さい。

## 4. 電池を保管・保存する場合の注意

- LiPoバッテリーの保管可能温度は-10～45°C前後です。性能の劣化を防ぐには25°C前後が最適です。
- 自動車内や室内の窓際など、直射日光の当たる場所に放置するとバッテリーが高温となり、自然発火する恐れがあります。そのような場所での保管はお止め下さい。
- 2週間以上ご使用頂かず保管する場合は満充電後2分程度フライトさせ、バッテリー容量が50～70%程度になってから保管するようにして下さい。

## 5. 電池の運搬・廃棄

- 電池の運搬中は電池表面に力が掛からないようにケースに入れて運搬して下さい。
- 破棄する場合は放電した後に端子にショート防止のテープを貼り、廃棄して下さい。
- 絶対に火の中に投げ入れないで下さい。爆発します。
- 破棄方法は各自治体に問い合わせるか、リサイクルを行っている販売店様にご確認下さい。

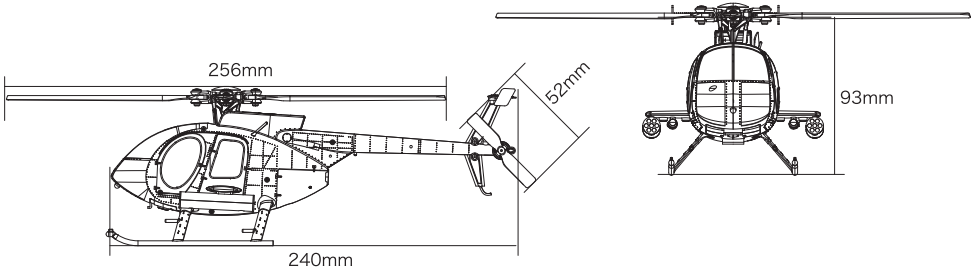
## 6. 過放電について

- 機体モーターやサーボが動作しなくなるまでLiPoバッテリーを放電(使用)すると、過放電となり性能が劣化します。フライト時間が極端に短くなったり、充電できなくなったりする恐れがあります。過放電による交換・返品は致しかねます。

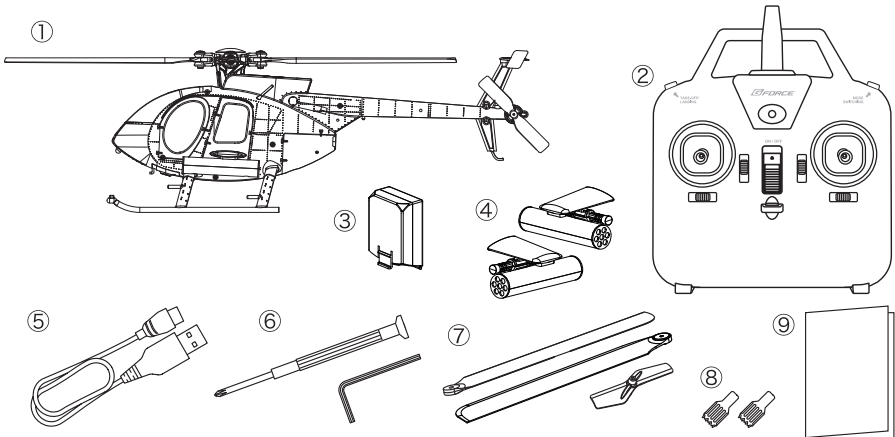
## 2. 製品について

### 製品仕様

送信機	2.4GHz 4ch	バッテリー	7.4V 350mAh 25C
全長	240mm	飛行可能時間	約12分
全高	93mm	充電時間	約60分
重量	98g(バッテリー含む)	メインモーター	1020コアレスモーター
メインローター径	256mm	テールモーター	0720コアレスモーター
テールローター径	52mm		



### 内容物

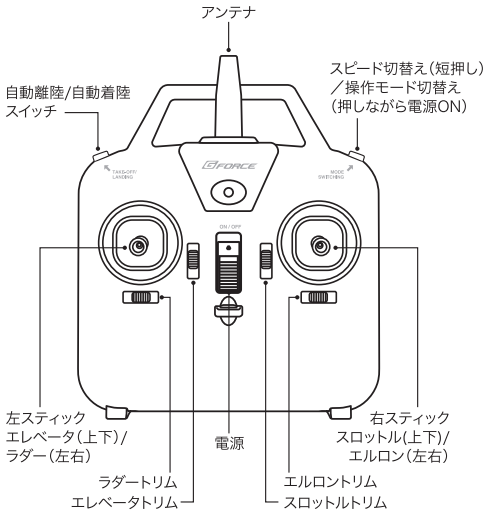


- ① MD500 INCR本体
- ② 2.4GHz 4ch送信機
- ③ 飛行用Li-Poバッテリー
- ④ 取り外し式ウェポンユニット
- ⑤ USB充電ケーブル
- ⑥ 工具(プラスドライバー・六角レンチ)
- ⑦ 予備パーツ(ローターブレード・テールブレード)
- ⑧ アルミ製コントロールスティック
- ⑨ 取扱説明書

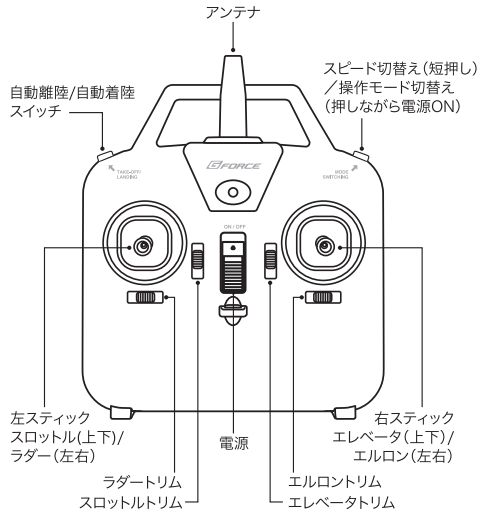
※送信機用単三電池4本は別売です。

## 送信機各部説明

### モード1(右スロットル)選択時 (デフォルト)

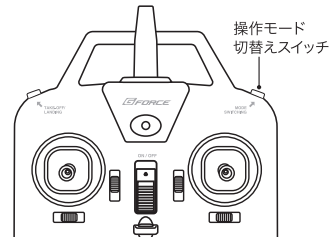


### モード2(左スロットル)選択時



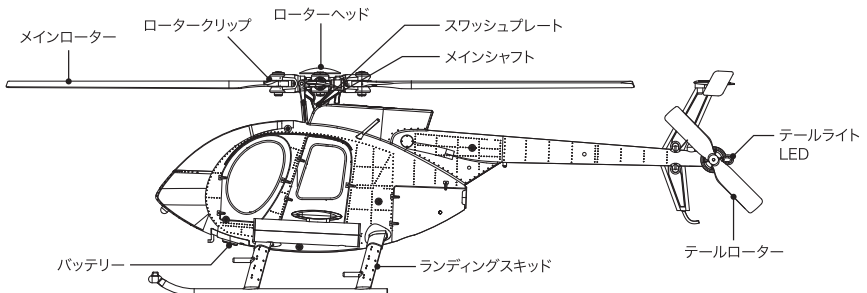
### 操作モードの変更

送信機は標準ではモード1(右スロットル)で動作します。操作モード切替えスイッチを押しながら電源を入れる事でモード2(左スロットル)で動作するようになります。



- 操作モードの変更は記憶されません。モード2で使用する場合は、電源を入れる度に操作モードの変更を行って下さい。

## 機体各部名称

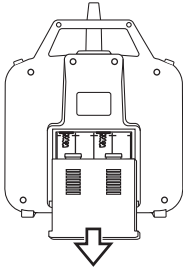


## 3. フライトの準備

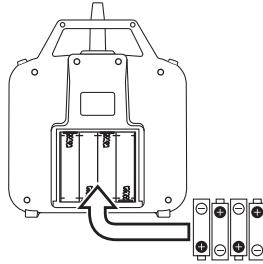
### 送信機の準備とLi-Poバッテリーの充電

#### 送信機に電池をセットする

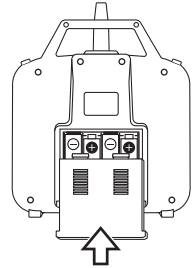
送信機は単三乾電池4本(別売)が必要です。下図に従って正しい向きでセットします。



①電池カバーを外します



②単三乾電池を4本、図のように正しい向きにセットします



③カバーをしっかりと閉じます

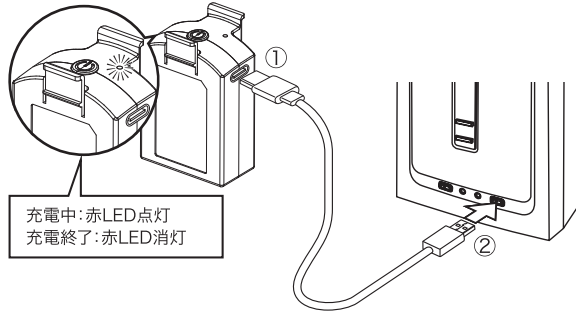


- 送信機に使用する単三電池はアルカリ乾電池をご使用下さい。充電式電池やマンガン電池を使用すると、電圧が異なるため、正常に使用できない場合があります。

#### Li-Poバッテリーを充電する

購入時、機体のバッテリーは充電されていません。ご使用前に機体からバッテリーを取り外し、十分に充電を行ってからご使用下さい。

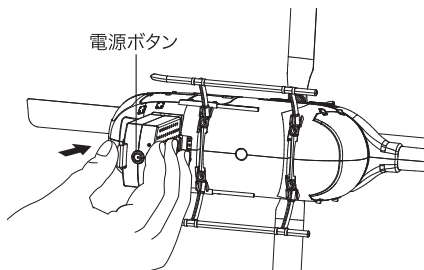
- バッテリーのコネクタにUSB充電ケーブルを挿します(①)。
- USB充電ケーブルのUSB端子をPCのUSBポートに挿します(②)。充電中はバッテリーの赤LEDが点灯、LEDが消灯すると充電完了です。
- 充電完了後は速やかにバッテリーとUSB充電ケーブルを外して下さい。



- 充電しないで使用すると、過放電状態となり充電できなくなります。
- 充電中はその場から離れず、異常事態に備えて下さい。
- バッテリーに異臭や変形、異常な発熱、発煙等の異常があった場合、直ちに充電を中止し、充電ケーブルをPCから取り外して下さい。
- 充電には、必ず付属の専用充電ケーブルをお使い下さい。
- 充電完了後はバッテリーと充電ケーブルをつないだ状態で放置せず、速やかにバッテリーと充電ケーブルを取り外して下さい。
- 市販のUSBアダプタやUSBハブを使用する場合、必ず1A以下の物をお使い下さい。

## 機体と送信機の接続(バインド)

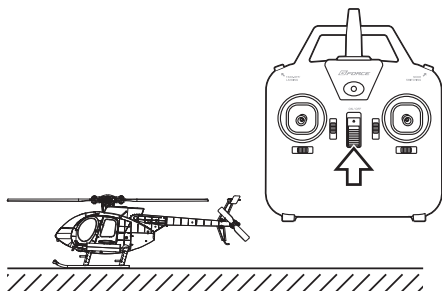
フライトを始めるには、機体と送信機をリンクさせる必要があります。このリンクさせる作業をバインドと呼びます。以下の手順に従い、正しくバインドを行って下さい。



### 1. バッテリーを接続し、機体の電源を入れる

LiPoバッテリーを向きに注意し、機体底部に「カチッ」と音がするまでしっかりと差し込みます。

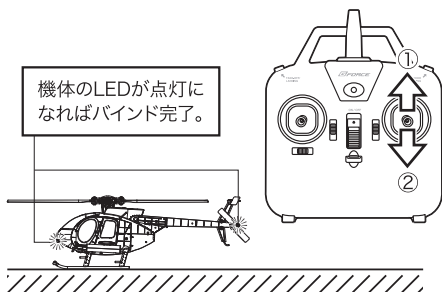
電源ボタンを長押しすると、機体のLEDが点滅し、電源が入ります。



### 2. 機体を水平な場所に置き、送信機の電源を入れる

機体を水平な場所に置き、安全のため1m以上離れてから送信機の電源を入れます。

※モード2で使用する場合は6Pの操作モードの変更を参照して下さい。



### 3. 送信機の右スティックを上→下と動かします

送信機から「ピッ・ピーッ」と音がし、機体のLEDが点滅から点灯に変わればバインド完了です。

※モード2で使用する場合は操作モードを変更した後、左スティックを上→下と動かします。

※機体が操作可能になったら、いきなりフライトせず必ず送信機の各スティックが正しく動作するかを確認して下さい(9P参照)。また、機体各部に異常がないか確認し、異常があるときは修理・パーツ交換して下さい。



- バインドを行う前に、機体のバッテリーを充電して下さい。
- 機体に破損が無い、ローターに欠けや曲がりがないかを確認します。
- バインド中は機体を動かさない様ご注意ください。
- フライト終了後は必ず送信機の電源を切り、バッテリーを機体から取り外して下さい。
- 長期間使用しない場合は、送信機から乾電池を抜き、機体のバッテリーは満充電後1~2分程フライトさせ、ある程度減った状態で保管して下さい。



## フライト前の準備 - 正しく各部が動作するか確認する -

### 【機体のサーボ・モーター動作を確認する】

1. エルロンスティック(モード1:右スティック、モード2:右スティック)を左右に動かすとエルロンサーボ側のリンケージロッドが上下します(図1)。動作に引っ掛かりや異音がないか確認します。(※モード1の場合は上下に動かすとスロットルが上がりが危険です。)
2. エレベータスティック(モード1:左スティック、モード2:右スティック)を上下に動かすとエレベータサーボのリンケージロッドが上下します(図2)。動作に引っ掛かりや異音がないか確認します。
3. 機体を水平な場所に置き、メインローターやテールブレードが正常に回転するかを確認します。操作スティックをハの字にすると、プロペラが回転してアイドル状態になります。プロペラが回転した際に、引っ掛かりや異常がないか確認します。

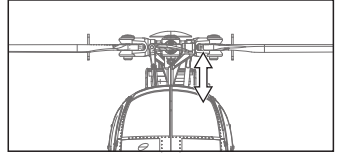


図1. 機体を正面から見た図

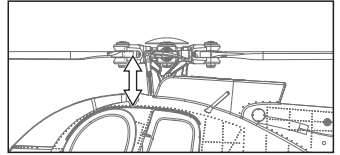


図2. 機体を左側面から見た図

### 【ローターブレードの取り付けについて】

1. ローターブレードを固定するネジを締め付け過ぎると機体が振動してうまく飛びません。ローターブレードが抜け落ちる事の無い状態で左右に自由に動く状態が正常です。(図3)

### 【機体に破損やネジの緩みがないかを確認する】

1. ヘリコプター本体の各部ネジに緩みがあると、フライト中にパーツが飛び散る危険があります。ネジはフライトするごとに緩むことがあります。必ずフライト前、フライト後に増し締めするなどして安全を確保して下さい。  
破損部分がある場合は必ず、適切なパーツ交換を行なって下さい。

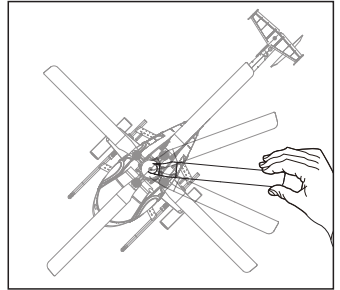


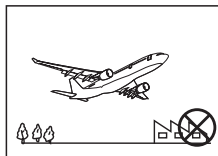
図3. 機体を上から見た図

## フライト環境

1. 飛行エリアは屋外で高い建物やその他の障害物の無いところが理想です。
2. 天候の悪い日には飛ばさず、天気の良い日中、目視範囲内でのみ飛ばして下さい。
3. 市街地、公共の場所、人が集まる場所では飛ばさないで下さい。
4. 送電施設、空港施設、鉄道施設の近くで飛ばしてはいけません。
5. その他自治体の規則に則り、ラジコン製品のフライトが許可されている場所でご利用下さい。



高圧線や鉄道施設の近く



空港施設の近く



高磁気環境下



悪天候

## 4. フライトをはじめる

### 離陸と着陸

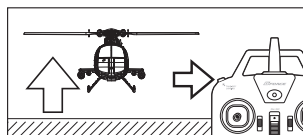
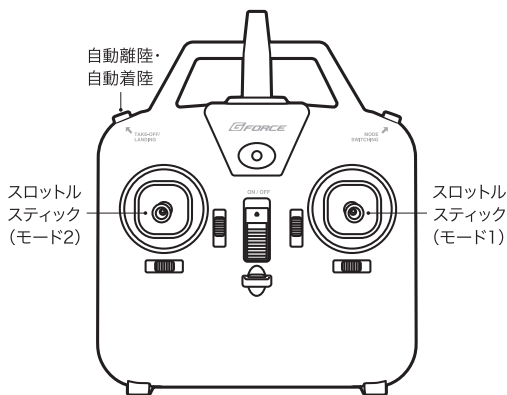
#### 自動離陸 / 自動着陸

##### 自動離陸:

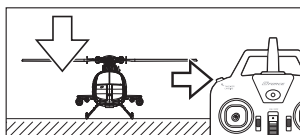
1. バインドが完了した状態で自動離陸ボタンを押すと、機体が一定の高度まで上昇します。

##### 自動着陸:

1. 空中で自動着陸ボタンを1回押します。
2. 徐々に降下してくるので、舵を切りながら任意の場所に誘導します。
3. 地面に接地後、停止するまで数回バウンドする事もあるので、プロペラが完全に停止するまで目を離さないで下さい。



自動離陸・着陸スイッチを押すと、機体が一定の高さまで上昇します。



飛行中に自動離陸・着陸スイッチを押すと、機体が降下し着陸します。

※自動着陸中にスロットル操作をすると、自動着陸がキャンセルされます。

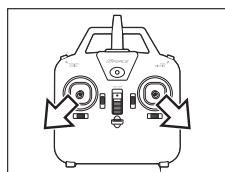
#### 手動離陸 / 手動着陸

##### 手動離陸:

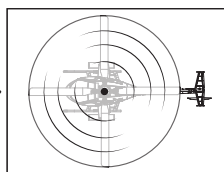
1. バインドが完了した状態で左右のスティックをハの字にするとモーターが回転し、アイドルリング状態になります。
2. その状態でスロットルスティックを上倒すと、機体が任意の高度まで上昇します。

##### 手動着陸:

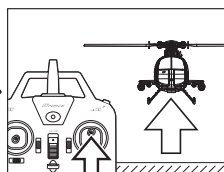
1. スロットルスティックを下倒すと降下します。
2. 機体が着地し、モーターの回転が完全に止まるまでスロットルを下に入れ続けて下さい。



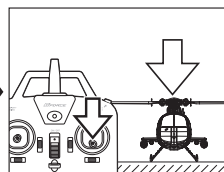
左右のスティックをハの字にしたまま保持します。  
※ 図はモード1



プロペラが回転を始めます (まだ機体は上昇しません)



スロットルスティックを上倒すと、スロットルをセンターに戻すまで上昇します。

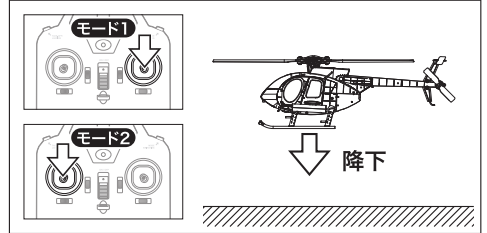
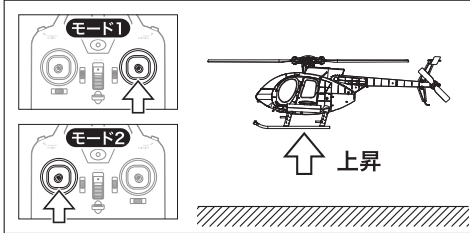


スロットルスティックを下げ続けると機体が降下、着陸します。

## 送信機各スティックの役割

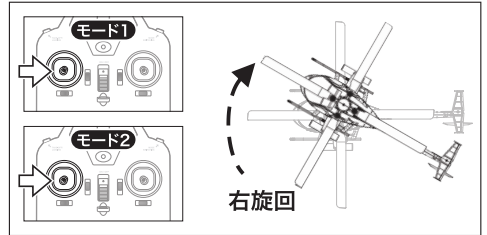
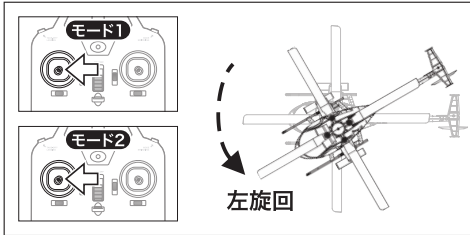
### 上昇・降下(スロットル)

スロットルは上昇・降下をするためのスティックです。スティックを上に出ると上昇、スティックを下に出ると降下します。



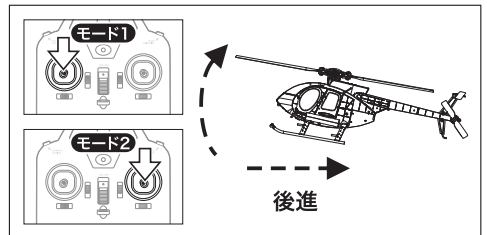
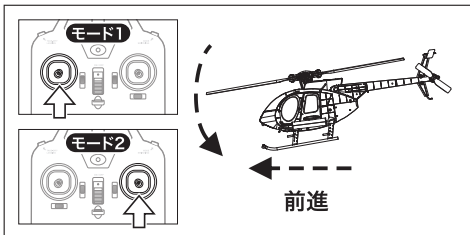
### 右・左旋回(ラダー)

ラダーは機首を左右に振るためのスティックです。スティックを左右に切ることによってテールモーターの回転数を強弱させ、機体を左右に方向転換させます。



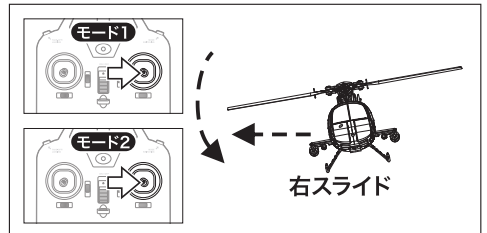
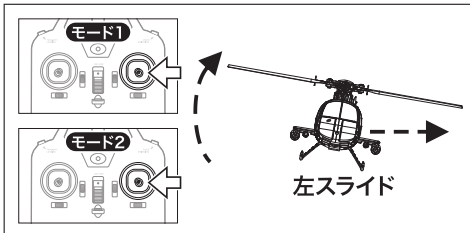
### 前進・後進(エレベータ)

エレベータは前進・後進をするためのスティックです。スティックを上側に倒すことをダウン、下側に引くことをアップと言います。



### 左・右スライド(エルロン)

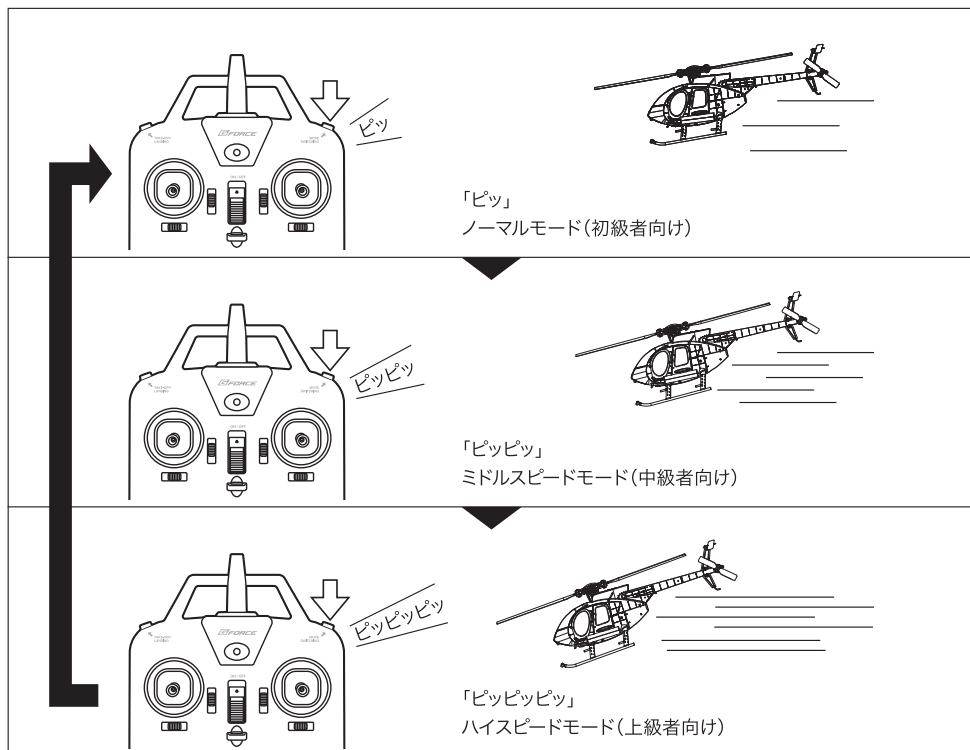
エルロンは機体を水平方向の左右に移動させるためのスティックです。離陸時にはヘリの特性上、少し右方向に切りながら上昇させると垂直に上がります。



- 離陸後に機体が1方向に流れて行ってしまった場合は、ジャイロリセットをお試し下さい。
- 何も操作してなくても気圧の変化により機体は上下します。室内でご利用の際は、扉の開け閉めなどに因る、気圧の変化にご注意下さい。

## スピードモードの変更

スピード切替えスイッチを押すとフライトスピードを変更する事ができます。スイッチを押すごとにモードが切り替わり、3段階のスピード調整が可能です。(初期状態はノーマルモードになります)



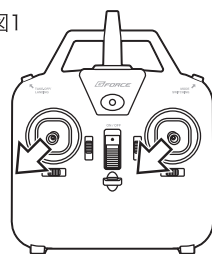
- 通常より機敏な動きができるようになりますが、操縦難易度が上がります。十分に練習を行ってからお試しください。

## ジャイロリセット

フライト中に前後左右に機体が流れてしまう場合は、ジャイロリセットを行う事で改善できる場合があります。

1. 機体をフライトできる状態にして水平な場所に置きます。
2. 左スティックを左下、右スティックを左下で同時に保持します。(図1)
3. 機体のLEDが点滅したらスティックから指を離します。機体のLEDが点灯に変われば完了です。


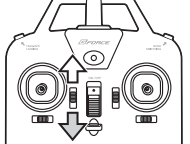
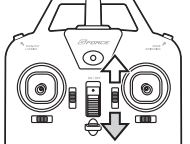
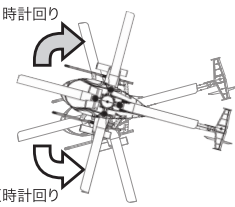
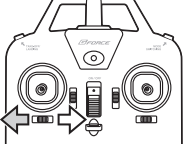
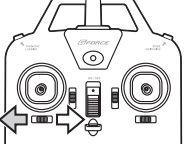

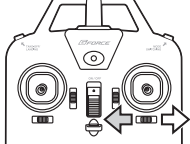
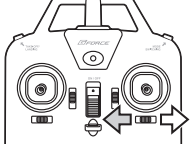
図1



## トリム調整について

機体が上空に上がった際、スティック操作をしていない状態で前後左右に移動してしまうズレをトリムボタンで微調整することができます。トリム調整は、機体が1m以上の高さにある状態で調整する必要があります。地上付近では、自身が出す風の影響により正しく調整できないため、必ず1m以上の高度で行います。

※スロットルトリムの調整は不要です。不用意に中立以上に設定しないようご注意ください。

		モード1	モード2
機体が前進または後進してしまう		 前進する場合はエレベータトリムを↓へ、後進する場合は↑へ。	 前進する場合はエレベータトリムを↓へ、後進する場合は↑へ。
機体が時計回り、または反時計回りに回ってしまう		 時計回りに回る場合はラダートリムを←へ、反時計回りに回る場合は→へ	 時計回りに回る場合はラダートリムを←へ、反時計回りに回る場合は→へ
機体が右にスライド、または左にスライドしてしまう		 右に流れる場合はエルロントリムを←へ、左に流れる場合は→へ。	 右に流れる場合はエルロントリムを←へ、左に流れる場合は→へ。

## フライト後の確認 - 電源の切り方・機体の破損を確認する -

### 【電源の切り方】

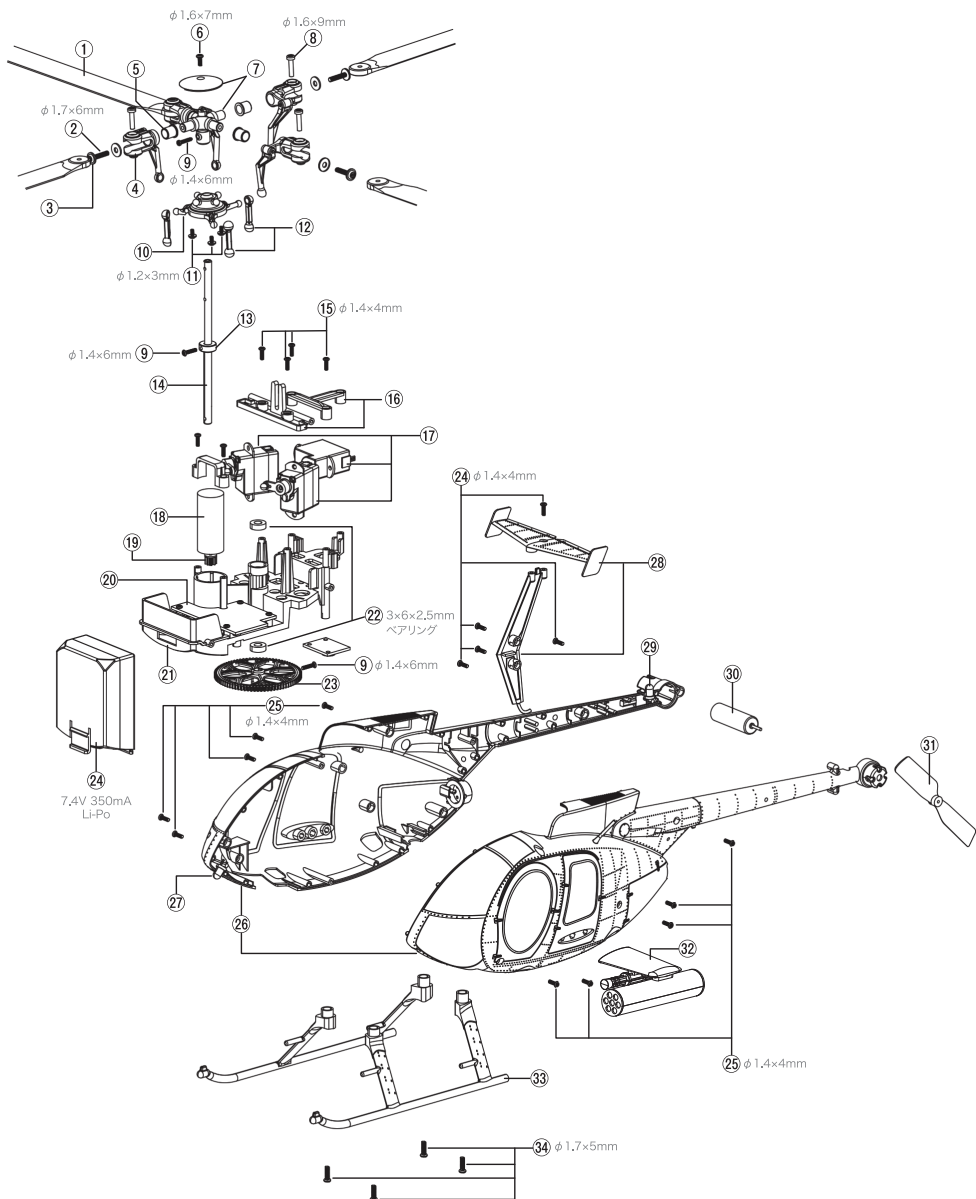
1. バッテリーの電源ボタンを長押しして確実に電源をオフにして下さい。
2. 必ずヘリコプターのLiPoバッテリーを外してから、送信機の電源を切ってください。

### 【機体に破損やネジの緩みがないかを確認する】

1. フライト後のメインモーターやテールモーターは過熱しており、手で触れると火傷する場合があります。充分注意して下さい。ヘリコプター本体の各部ネジが緩んでいたり、パーツが破損したりしていないか確認します。適切にパーツ交換、修理を行って下さい。
2. LiPoバッテリーも熱を持っていますので、取扱いには十分注意して下さい。熱を持った状態ですぐに充電せず、十分に自然冷却させてから充電して下さい。

# 5. メンテナンス・アフターサービス

## 分解図



## パーツ名称

No.	名称
1	メインローターブレード
2	スクリュー(φ1.7×6mm)
3	ローターグリップスパーサー
4	ローターグリップ
5	メタルアイレット
6	スクリュー(φ1.6×7mm)
7	ローターヘッド
8	スクリュー(φ1.6×9mm)
9	スクリュー(φ1.4×6mm)
10	スワッシュプレート
11	スクリュー(φ1.2×3mm)
12	リンケージ
13	カラー
14	メインシャフト
15	スクリュー(φ1.4×4mm)
16	サーボマウント
17	マイクロサーボ

No.	名称
18	メインモーター
19	ピニオンギア
20	受信機
21	メインフレーム
22	ベアリング
23	メインギア
24	LiPoバッテリー
25	スクリュー(φ1.4×4mm)
26	メインボディ
27	ヘッドライトLED
28	水平・垂直尾翼
29	テールライトLED
30	テールモーター
31	テールブレード
32	ウェボンセット
33	ランディングスキッド
34	スクリュー(φ1.7×5mm)

## パーツリスト

品番	名称	分解図 No.
GB311	LiPoバッテリー 7.4V 350mAh (MD500)	②④
GB312	メインシャフトヘッドセット (MD500)	② ③ ④ ⑤ ⑥ ⑦ ⑨ ⑩ ⑪ ⑫ ⑬ ⑭
GB313	USB Type-C 充電ケーブル	
GB315	スワッシュプレートリンケージセット(MD500)	⑩ ⑪ ⑫ ⑫
GB316	メインフレームセット (MD500)	⑬ ⑭
GB317	ランディングスキッド (MD500)	⑳ ㉑
GB318	キャビンセット (MD500)	⑳ ㉒ ㉓
GB319	ウェボンセット (MD500)	㉔
GB329	テールモーターセット(MD500/BO105用)	㉕ ㉖ ㉗
GB330	ギアセット(MD500/BO105用)	⑲ ㉘
GB331	メインモーター (MD500/BO105用)	⑱ ⑲
GB335	マイクロサーボ(MD500/BO105用)	⑰
GB196	テールブレードセット(MD500/GhostEye用)	㉙
GB338	メインローター (MD500/BO105用)	①
GB339	アルミ製コントロールスティック	

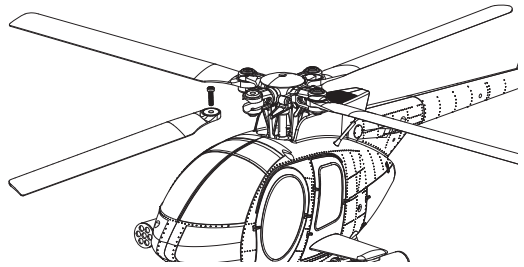
※一般のお客さまへの直接販売は行っておりません。小売店様からお買い求め下さい。

※製品の仕様は予告なく変更になる場合があります。

## 主要パーツ交換方法

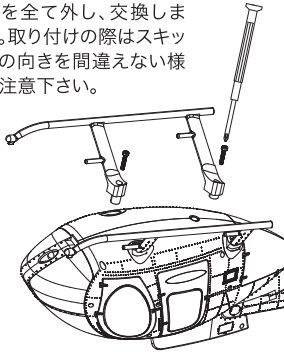
### ■ローターブレードの交換

ローターグリップ部のネジを六角レンチで外し、ローターブレードを交換します。  
 ネジを締める際は、ローターブレードが自由に動く程度に締めます。締め過ぎると、正しくフライトできません。



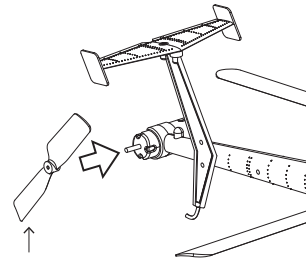
### ■スキッドの交換

スキッドを止めているネジを全て外し、交換します。取り付けの際はスキッドの向きを間違えない様ご注意ください。



### ■テールブレードの交換

テールブレードは圧入で装着されているので、引き抜いて着脱します。

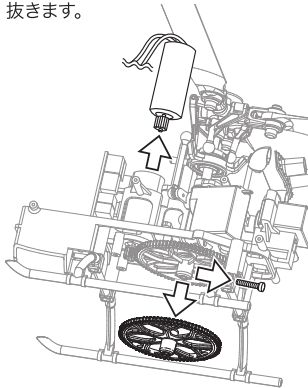


※裏表の向きに注意

凸面がモーター側に来るように取り付けます。向きを反対に取り付けると正しくフライトができません。

### ■メインモーターの交換

メインモーターのコネクタを外して、モーターを左右に回転させながら引き抜きます。

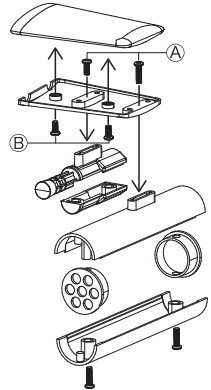


### ■メインギアの交換

始めにメインギアを固定しているネジを外し、真下に引き抜いてメインギアを外します。取り付け時はギアの向きに注意し、Dカット軸の位置に合わせて取り付けて下さい。

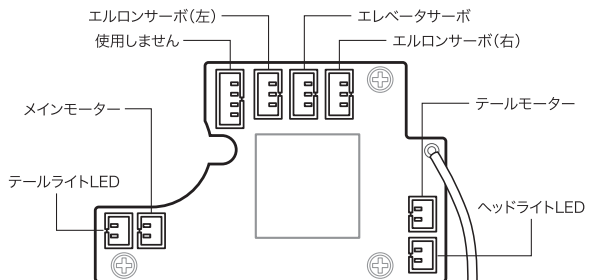
### ■ウェポンユニットの組み立て

ウェポンユニットを組み立てる際は、はじめに機銃とミサイルポッドを小翼内側からビス(A)で取り付けます。次に小翼下側からビス(B)で固定します。



### 受信機配線図

受信機部の端子配置は下図の通りとなります。モーターやサーボを交換する際は、配線図を参考に正しい位置に取付けて下さい。





## よく頂くご質問

### Q1. 機体にLiPoバッテリーをつないでもLEDランプが点滅しない。

- A1. LiPoバッテリーを「カチッ」と音がするまで、奥まで挿して下さい。
- A2. LiPoバッテリーは正しく充電されていますか？他のバッテリーでお試し下さい。
- A3. バッテリーの電源ボタンを長押ししてみてください。

### Q2. 機体が墜落・接触などによって反応しなくなった。

- A1. いったん機体からバッテリーを外し、再度バッテリーをつなぎ直してみてください。この場合、送信機の電源を一旦切り、バッテリーをつないでから正しい手順で送信機の電源を入れて下さい。
- A2. 機体の受信機は精密機器ですので、強い衝撃を受けると破損する場合があります。

### Q3. 機体その場でクルクルと回るようになってしまった。

- A1. テールモーターは正しく回転していますか？テールブレードには向きがあります。テールブレードを取り付け直した場合は、逆向きに取り付けてしまった可能性があります。いったんテールブレードを外し、逆向きに取り付けて様子を見て下さい。
- A2. テールブレードが地面に触れたり、物に接触したりした場合、テールブレード中心の取り付け穴が広がり、正しくモーター回転がブレードに伝わっていない可能性があります。この場合はテールブレードが簡単に取り外せる状態になってしまっています。新しいテールブレードと交換する必要があります。

### Q4. 着地に失敗してしまった後に安定感がなく、ホバリングがし難くなりました。

- A1. 水平な場所でジャイロリセット(12P)をお試し下さい。

### Q5. トリムボタン(エルロン・エレベータ)を最大に切ってもトリムが取りきれなくなった。

- A1. リンケージが曲がっていませんか？曲がってしまった場合は交換が必要です。
- A2. 各スティックを切った際、正しくサーボは動作していますか？正しく動作していない場合はサーボを交換する必要があります。

### Q6. 送信機からブザー音のようなものが鳴るようになりました。

- A1. 送信機の電池容量が少なくなると、送信機の赤LEDが点滅してブザー音が鳴ります。速やかに新しい電池に交換してご使用下さい。

### Q7. スペアパーツを買いたいのですが、、サポートから購入することはできますか？

- A1. 一般へのお客様への直接販売は行っておりません。小売店様からお買い求め下さい。

### Q8. 修理・調整を行ってもらえますか？

- A1. 恐れ入りますが、弊社では修理・調整は行っておりません。当製品はパーツ点数が30点程で構成された比較的シンプルな機体です。お客様ご自身で修理調整が可能です。「機体の分解手順」を参考に、ぜひチャレンジしてみてください。

### Q9. 購入したばかりだが最初から全く動かない。または最初から破損箇所がある。

- A1. ご不便をお掛けし、申し訳ございません。ご購入頂いた販売店様にまずご相談頂けますようお願い致します。必ず販売店様が発行された日付入りの領収書・納品書等をお手元に保管頂けますようお願い致します。

## 60%交換サービスについて

お使いの機体が壊れてしまった場合は、対象のパーツを交換することで修理できる様、アフターパーツを取り揃えておりますが、大きく破損し修理が難しい場合は60%交換サービスをご利用頂くことで、お得に新品に交換することができます。

### ① 交換する商品を発送します。



購入時に付属していた物一式を含めて、交換する商品を弊社宛に発送します。お送り頂く際は、伝票の備考欄に「60%交換希望」と記載の上、宅配伝票以外に別途、お送り先のご住所、電話番号、氏名を記載したメモを同梱してお送りください。

※お送り頂く際の送料はお客様負担でお願いします。  
※商品以外の物(別途購入された電池等)は同梱しないで下さい。

発送先  
株式会社ジーフォース  
〒101-0044 東京都千代田区鍛冶町1-3-1 VORT神田9階

### ② 商品の到着を確認次第、新品を発送します。



商品の到着が確認され次第、代金引換サービスにて新品を発送致します。通常、到着から2~3営業日ほどで発送致します。

※お客様に発送する際の送料は弊社で負担させて頂きます。

### ③ 商品が到着したら宅配業者に代金をお支払いください。



商品が到着したら、宅配業者に代金をお支払い頂き、お受け取り下さい。代金は商品定価の60%の金額+代引き手数料(550円)となります。

例) MD500 INCR 税込定価19,580円 × 0.6 = 11,748円  
代引き手数料 550円  
計 12,298円

- 対象の商品が生産終了の場合はご希望に添えない場合がございます。ご了承下さい。
- 祝日・夏季休暇・年末年始休暇など、当社休業日の場合、発送までお時間をいただく場合がございます。
- その他、ご不明な点がございましたら、お気軽に弊社カスタマーサービスまでご連絡下さい。

製品カスタマーサポート：03-6206-0059

電話受付：月曜日～金曜日（祝日・夏季休暇・年末年始を除く）受付時間：10:00～12:00／14:00～16:00

## 製品サポートについて

### 保証・修理規定

保証については、初期不良品のみに対応となります。**保証を受ける際には領収書、レシート、納品書など購入時期を証明するものが必須**です。購入時期を証明できない場合には初期不良品としての対応は致しかねます。初期不良品につきましてはお手数ではございますが、弊社へお送り頂く前に事前にお電話にて弊社までご連絡頂けますようお願い致します。

ご使用後の製品の破損などによる修理依頼は新品への有償交換とさせていただきます。

#### ※税込定価の60% (送料・代引手数料別)

初期不良交換、修理有償交換ともに付属品等を完備のうえでお送り下さい。欠品があった場合、交換対応をお断りさせて頂くことがあります。

ご不明な点は弊社カスタマーサポートまでお問い合わせ下さい。

### お問い合わせ先

製品カスタマーサポート： **03-6206-0059** 電話受付：月曜日～金曜日（祝日・夏期休暇・年末年始を除く）  
受付時間：10:00～12:00 / 14:00～16:00 （弊社での修理・調整は行っておりません。予めご了承下さい）  
<随時FAQをWebで更新しています。是非ご参照下さい> [www.gforce-hobby.jp](http://www.gforce-hobby.jp)

販売元：株式会社ジーフォース 〒101-0044 東京都千代田区鍛冶町1-3-1 VORT神田9階



お問い合わせ先

製品カスタマーサポート: **03-6206-0059**

電話受付: 月曜日～金曜日(祝日・夏期休暇・年末年始を除く)

受付時間: 10:00～12:00 / 14:00～16:00

(弊社での修理・調整は行っておりません。予めご了承下さい)

<随時FAQをWebで更新しています。是非ご参照下さい>

**www.gforce-hobby.jp**

販売元: 株式会社ジーフォース  
〒101-0044 東京都千代田区鍛冶町1-3-1 VORT神田9階

当社に無断で複写・転写・転載を禁じます  
Copyright © 2024 G FORCE, Inc. All Rights Reserved

