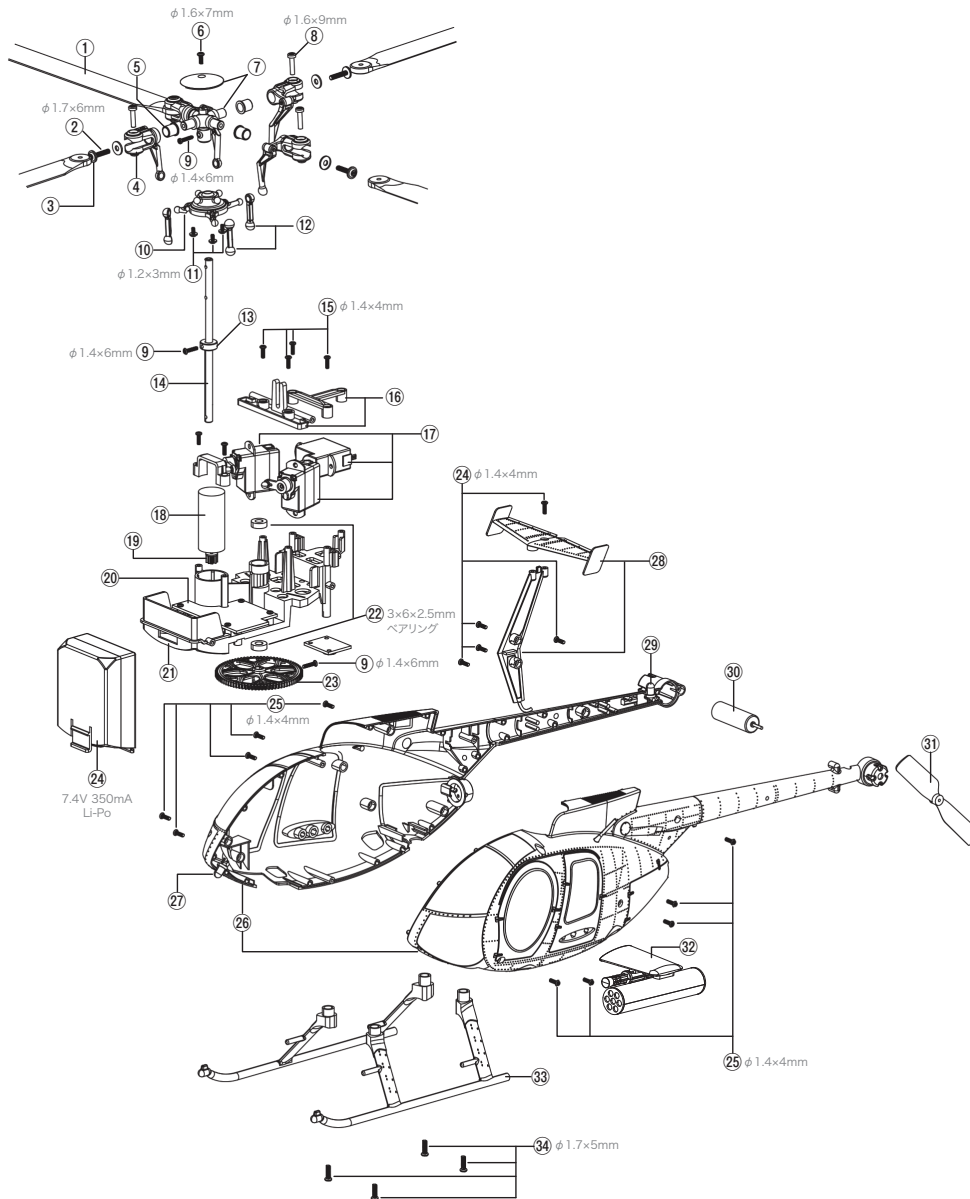


MD500 INCR 展開図・パーツ名称

分解図



パーツ名称

No.	名称
1	メインローターブレード
2	スクリュー(φ1.7×6mm)
3	ローターグリップスペーサー
4	ローターグリップ
5	メタルアイレット
6	スクリュー(φ1.6×7mm)
7	ローターヘッド
8	スクリュー(φ1.6×9mm)
9	スクリュー(φ1.4×6mm)
10	スワッシュプレート
11	スクリュー(φ1.2×3mm)
12	リンケージ
13	カラー
14	メインシャフト
15	スクリュー(φ1.4×4mm)
16	サーボマウント
17	マイクロサーボ

No.	名称
18	メインモーター
19	ピニオンギア
20	受信機
21	メインフレーム
22	ベアリング
23	メインギア
24	LiPoバッテリー
25	スクリュー(φ1.4×4mm)
26	メインボディ
27	ヘッドライトLED
28	水平・垂直尾翼
29	テールライトLED
30	テールモーター
31	テールブレード
32	ウェポンセット
33	ランディングスキッド
34	スクリュー(φ1.7×5mm)

パーツリスト

品番	名称	分解図 No.
GB311	LiPoバッテリー 7.4V 350mAh (MD500)	24
GB312	メインシャフトヘッドセット (MD500)	2 3 4 5 6 7 9 10 11 12 13 14
GB313	USB Type-C 充電ケーブル	
GB315	スワッシュプレートリンケージセット (MD500)	10 11 12 22
GB316	メインフレームセット (MD500)	16 21
GB317	ランディングスキッド (MD500)	33 34
GB318	キャビンセット (MD500)	25 26 28
GB319	ウェポンセット (MD500)	32
GB329	テールモーターセット (MD500/BO105用)	27 29 30
GB330	ギアセット (MD500/BO105用)	19 23
GB331	メインモーター (MD500/BO105用)	18 19
GB335	マイクロサーボ (MD500/BO105用)	17
GB196	テールブレードセット (MD500/GhostEye用)	31
GB338	メインローター (MD500/BO105用)	1
GB339	アルミ製コントロールスティック	

※一般のお客さまへの直接販売は行っておりません。小売店様からお買い求め下さい。
 ※製品の仕様は予告なく変更になる場合があります。